

# ФИЛЬТРЫ AMIAD СЕРИИ “ТАФ”

2“ - 3“ Автоматические электрические фильтры производительностью до 50 м<sup>3</sup>/ч

**Современный самоочищающийся фильтр, изготовленный из высококачественного пластика; предназначен для применения в самых различных областях.**

**Особенности:**

- Производительность до 50 м<sup>3</sup>/ч.
- Минимальные потери воды на промывку (Менее 1%).
- Промывка по перепаду давления и/или по времени. Возможность непрерывной промывки.
- Уникальный механизм привода.
- Низкое энергопотребление.
- Непрерывная подача воды потребителю во время промывки.
- Степень фильтрации от 500 до 10 мкм.
- Электронный контроль процесса очистки с гибкими возможностями управления.
- Применение: Системы водоснабжения, системы охлаждения, сточные воды в: производстве пластмасс, горной промышленности, водоподготовке, торфяной ирригации, сельском хозяйстве и пр.



# Как работает фильтр “ТАФ”?

“ТАФ” – это сложный, но легко управляемый автоматический электрический фильтр, снабженный механизмом самоочистки с электроприводом. Фильтр предназначен для работы с различными типами фильтрующих сеток, имеющих степень фильтрации от 500 до 10 мкм, и поставляется с входным/выходным диаметром 2” и 3”.

## Процесс фильтрации:

Вода поступает на фильтрующую сетку через впускной патрубок и проходит через сетку изнутри наружу. «Фильтровальный пирог» накапливается на внутренней поверхности сетки и вызывает возрастающую потерю напора.

## Процесс самоочистки:

В фильтре ТАФ процесс самоочистки начинается при достижении заданного перепада давления на сетке или по истечении заданного промежутка времени.

Мелкосетчатый фильтрующий элемент очищается вихревым сканером, форсунки которого движутся по спирали по внутренней поверхности сетки. «Фильтровальный пирог» отсасывается с сетки и выбрасывается через промывочный клапан.

Спиральное движение сканера обеспечивается приводным блоком, смонтированным на двусторонний непрерывный червячный вал. Промывочный клапан включается на время цикла очистки трех-ходовым соленоидом. Очищенная вода продолжает поступать потребителям в течение цикла промывки, который длится примерно 16 секунд.

## Система управления:

Система управления состоит из дифференциального выключателя (ДВ), срабатывающего по перепаду давления, соленоидного клапана и контроллера промывки.

ДВ воспринимает перепад давления на фильтрующей сетке и, когда он достигает величины 0,5 бар, ДВ дает сигнал на электронный контроллер. Контроллер включает двигатель и соленоидный клапан на период равный продолжительности цикла промывки.

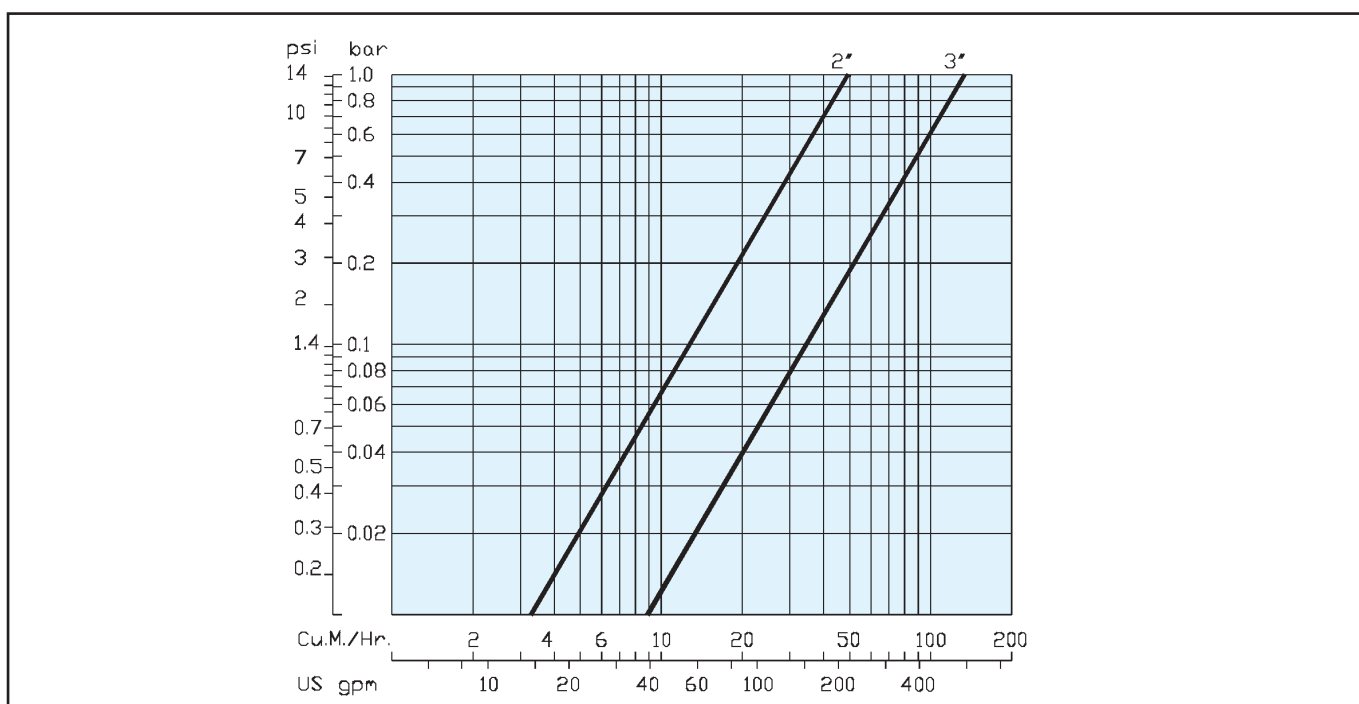
## Запуск процесса самоочистки:

Процесс самоочистки фильтра начнется при следующих условиях:

1. Перепад давления на сетке.
2. Нажатие кнопки на коробке управления вручную.
3. Наступление заданного таймером времени.

Фильтр выпускается с двумя различными размерами элемента: 2” площадью 465 см<sup>2</sup> или 2”-Super и 3” площадью 700 см<sup>2</sup>. Вариант “super” позволяет увеличить промежутки между циклами очистки и настоятельно рекомендуется для применения при фильтрации воды низкого качества.

## Графики потери давления



# Технические характеристики

## Общие

	2"	2"-Super	3"	
Макс. производительность	25 м <sup>3</sup> /ч	25 м <sup>3</sup> /ч	50 м <sup>3</sup> /ч	Для выбора оптимальной производительности в зависимости от степени фильтрации и качества воды обратитесь к изготовителю.
Мин. рабочее давление		1.5 бар		Или ниже, если для промывки давление увеличивается.
Макс. рабочее давление		8 бар		
Площадь фильтрующего элемента	465 см <sup>2</sup>	700 см <sup>2</sup>	700 см <sup>2</sup>	
Диаметр вход/выход	2"/50 мм	2"/50 мм	3"/80 мм	Резьбы (2", 3"): BSP или NPT Фланцы (3"): Стандарт по заказу
Макс. рабочая температура		60 С		
Вес	11.6 кг	12.4 кг	13.0 кг	

## Промывочные характеристики

Промывочный клапан	40 мм			
Продолжительность цикла промывки	16 секунд			
Расход воды на один цикл	18 литров	25 литров	25 литров	
Мин. поток для промывки	4 м <sup>3</sup> /ч	5.7 м <sup>3</sup> /ч	5.7 м <sup>3</sup> /ч	при 1,5 бар
Критерии промывки	Перепад давления 0,5 бар, интервал времени, ручное включение			

## Управление и электроснабжение

Номинальное рабочее напряжение	220 В – одна фаза	110 по заказу
Электродвигатель	15 Вт	50/60 Гц, скорость на шестерне 48/58 об./мин
Ток	0.18 А	
Напряжение управления	24 В переменного тока	

## Конструкционные материалы

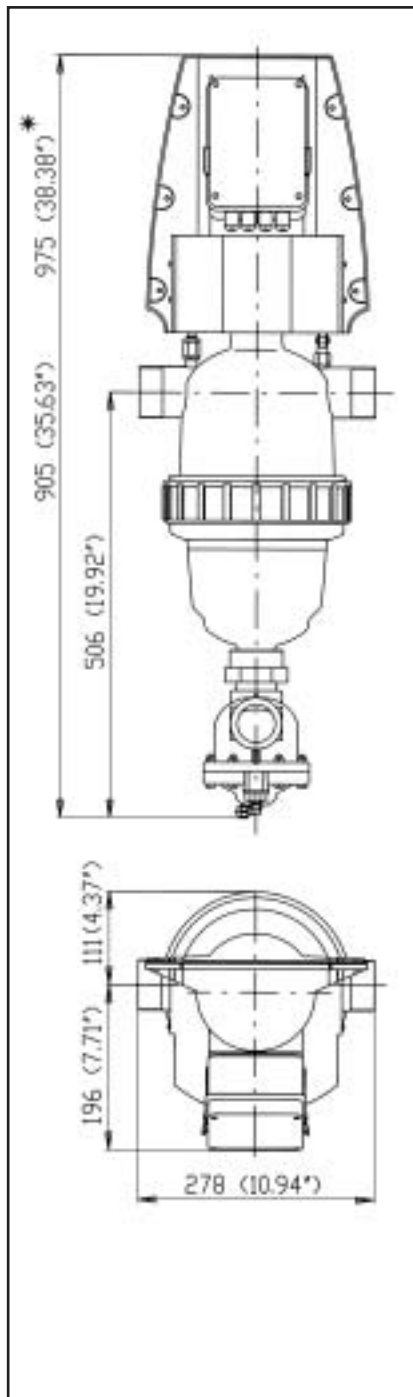
Корпус фильтра и крышка	РА+GF
Сетки	Плетенная проволока сетка из нерж. стали с поликарбонатной структурой
Чистящий механизм	ПВХ, Деларин
Промывочный клапан	Пластик, натуральная резина
Уплотнения	NBR
Управление	Латунь, нержавеющая сталь, PE, PP

## Стандартные степени фильтрации

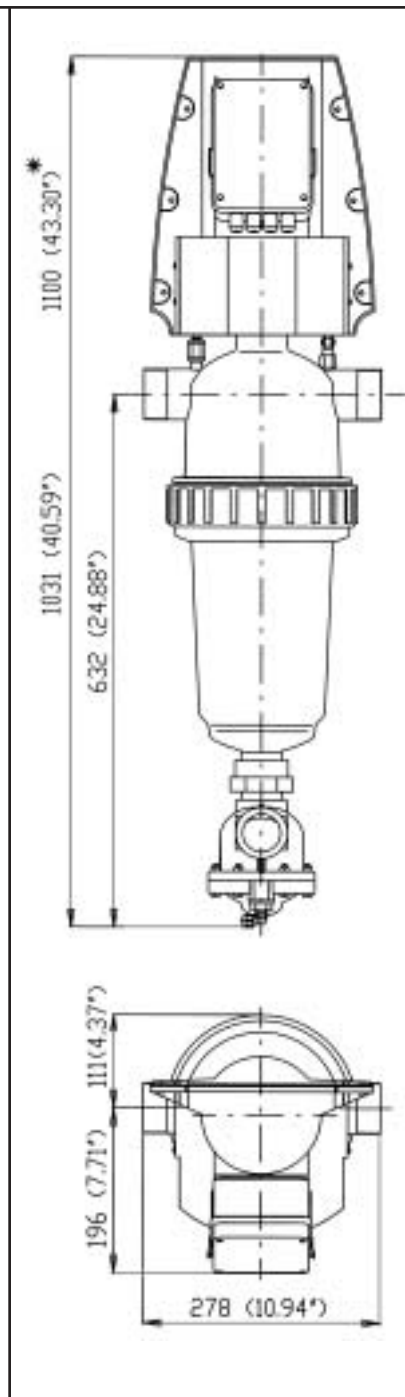
	Сетка из нержавеющей стали								
микрон	500	300	200	130	100	80	50	25	10
мм	0.5	0.3	0.2	0.13	0.1	0.08	0.05	0.02	0.01
Сито (меш)	30	50	75	120	155	200	300	450	600

# Габаритные чертежи

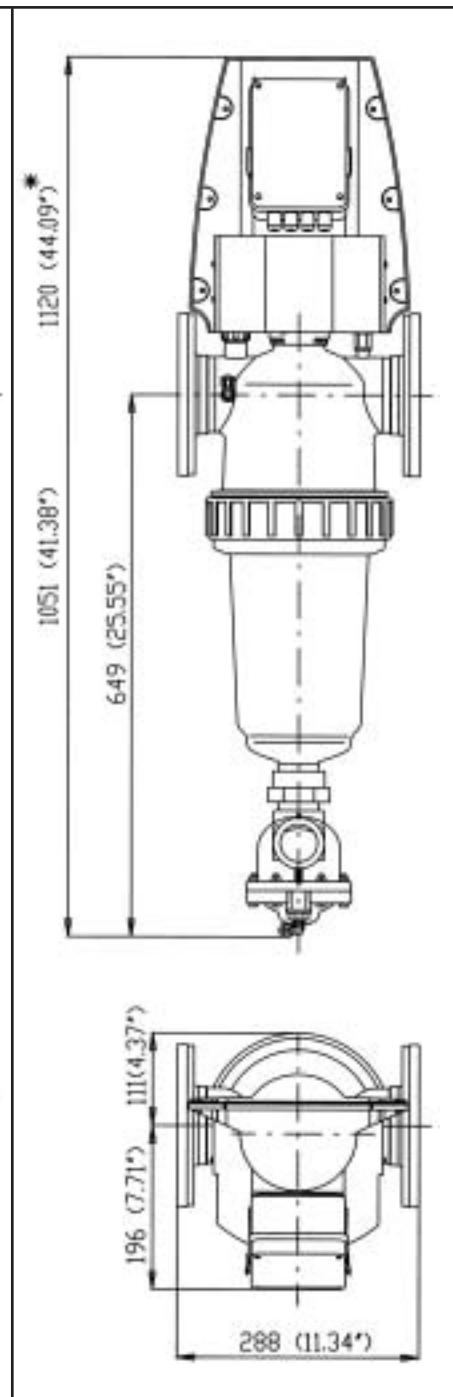
## 2" TAF



## 2"-Super TAF



## 3" TAF, Фланцы

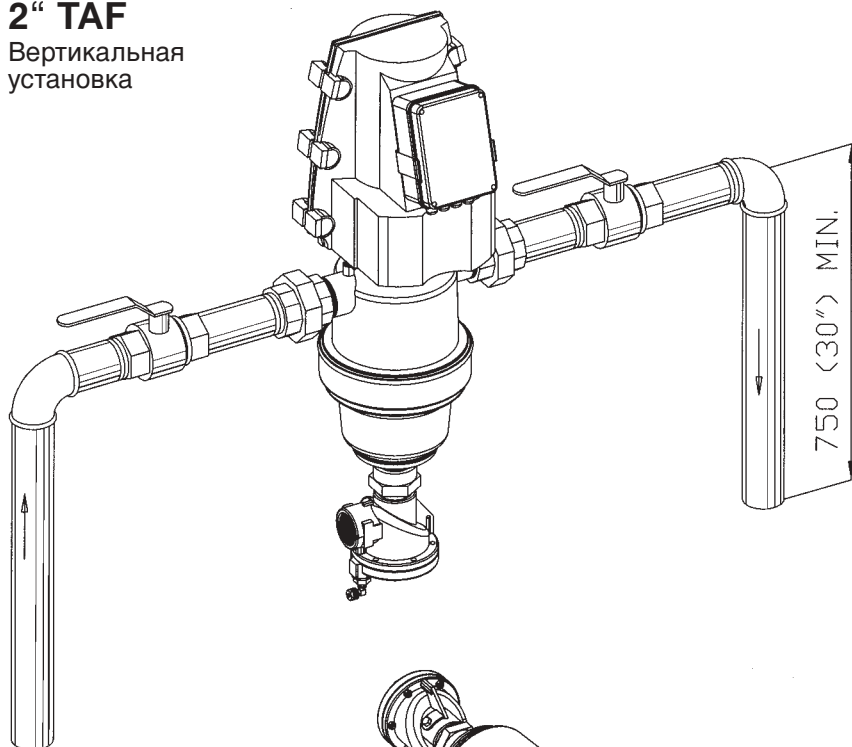


\* Расстояние, необходимое для вскрытия фильтра.

## Предлагаемые варианты установки

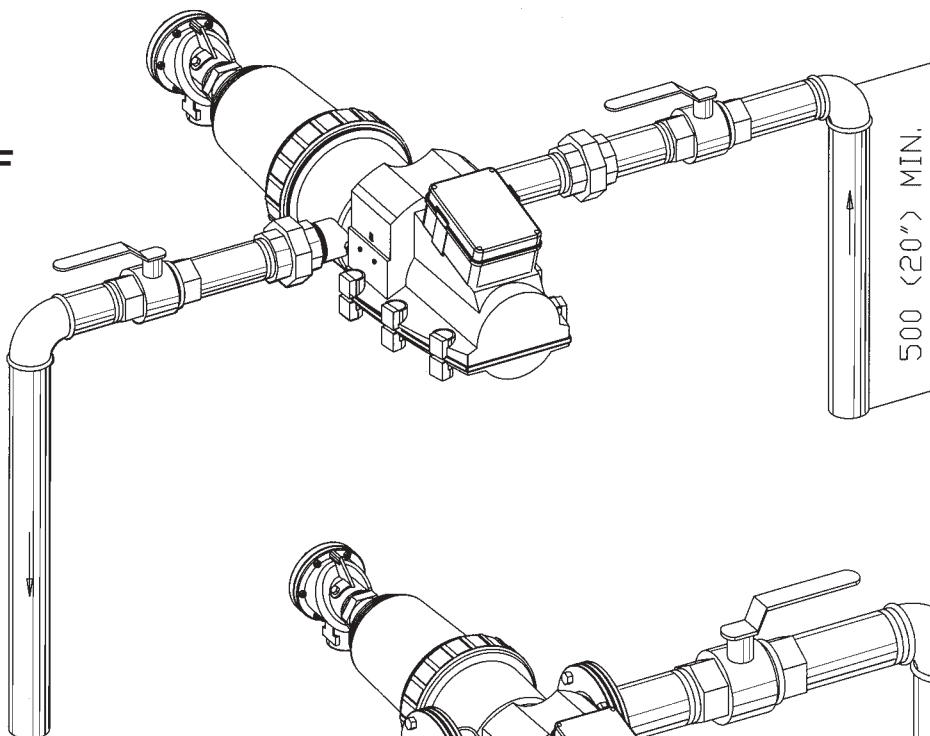
### 2" TAF

Вертикальная установка



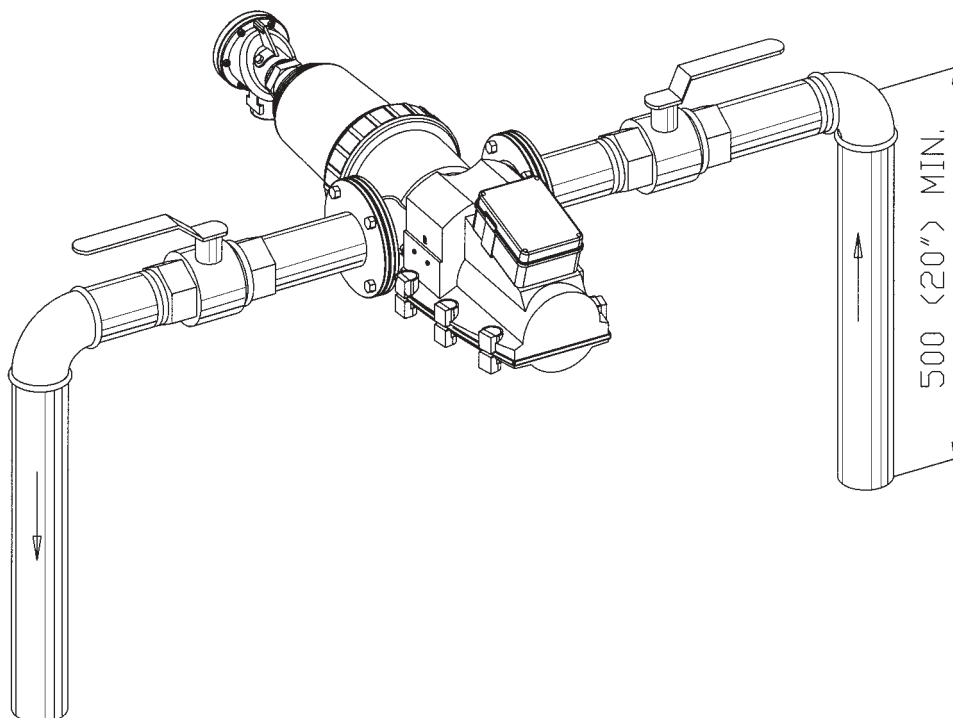
### 2"-Super TAF

Горизонтальная установка



### 3" TAF, Фланцы

Горизонтальная установка



## Типичные варианты применения



Капельный полив водой из резервуара – Израиль



Предварительная фильтрация станции водоподготовки. Обратный цикл в теплице – ИЗРАИЛЬ



Водозабор на курорте с горячими источниками – ЮЖНАЯ АФРИКА



Подготовка сточных вод на биогазовой электростанции – ГОЛЛАНДИЯ



**amiad** filtration systems

Manufacturer and Head Office: Amiad Filtration Systems (1997) Ltd.

D.N. Galil Elyon 1 • 12335 • Israel • Tel: +972-4-690-9500 • Fax: +972-4-690-9391 • E-Mail: info@amiad.com

North America: Amiad Filtration Systems • 2220 Celsius, Unit B • Oxnard, CA. 93030 • USA • Tel: (805)988-3323 • Fax: (805)988-3313

Australia: Amiad Australia Pty. Ltd. • 3/15 Brisbane St. • Eltham • Victoria 3095 • Tel: 03-9439-3533 • Fax: 03-9439-1612

Germany: Amiad Filtration Systems • Gerstäckerstr. 9 • D-20459 Hamburg • Germany • Tel: +49-40-3609-6770 • Fax: +49-40-3609-6765

France: Amiad France S.A.R.L. • 31 Boulevard Lefebvre • 75015 Paris • France • Tel: 33 (0)1 56.08.55.22 • Fax: 33 (0)1 45.30.25.96

South America: Amiad Sur • José Ellauri 357/Of.803 • Montevideo CP 11300 • Uruguay • Tel: +598-2-711-0723 • Fax: +598-2-711-2469

Singapore: F.C.S. Pte. Ltd. • 111 North Bridge Road • #07-07 Peninsula Plaza • Singapore 179098 • Tel: +65-6-337-6698 • Fax: +65-6-337-8180



AMIAD products undergo constant monitoring for quality control. The manufacturer reserves the right to incorporate changes and improvements in the product without prior notice.

Ref: 95-174-391-001/11.03