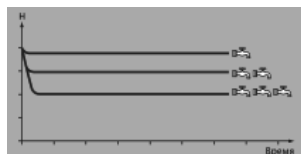


Tecnopres



**АВТОМАТИЧЕСКИЕ НАСОСНЫЕ СТАНЦИИ СО
ВСТРОЕННЫМ УСТРОЙСТВОМ ПОДДЕРЖАНИЯ
ДАВЛЕНИЯ**

Для подачи чистой воды, не содержащей механических примесей и длинноволокнистых включений. Используются в системах водоснабжения для автоматической подачи воды под постоянным давлением.

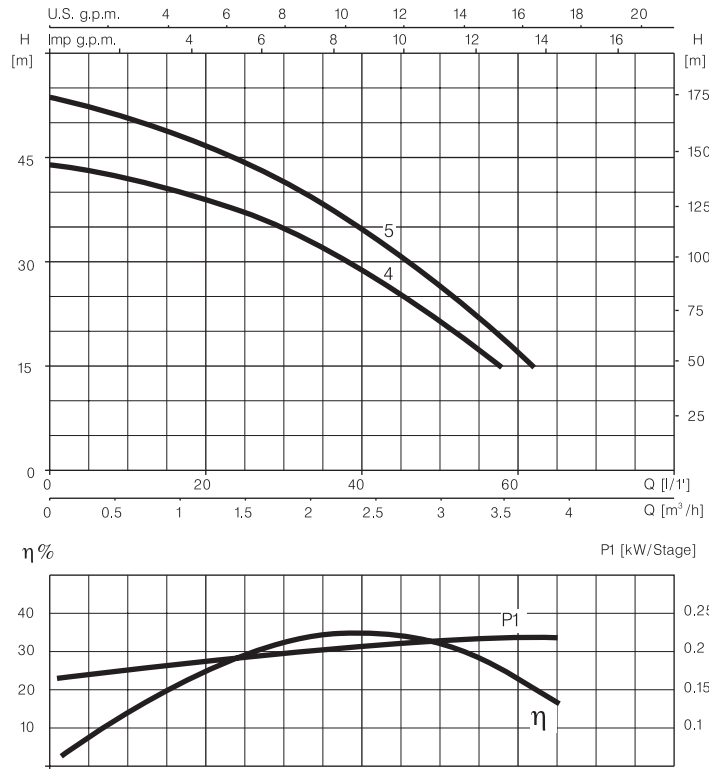


Работа TECHNOPRES
- стабильное давление в системе при неизменном потреблении воды.

Насосные станции выполняют функцию обеспечения постоянного давления в системе водоснабжения. Табло со светоиндикаторами и кнопкой перезапуска информирует о работе насоса и возникших неисправностях (сухой ход, недостаток воды, превышение высоты всасывания, подсос воздуха, работа на закрытую задвижку).

Технические данные	Tecnopres 15 4M	Tecnopres 15 5M	Tecnopres 25 4M	Tecnopres 25 5M
Подача, max	3,4 м ³ /час	3,6 м ³ /час	7,2 м ³ /час	7,2 м ³ /час
Напор, max	44 м	53 м	45 м	56 м
Потребляемая мощность, P1	от 0,8 кВт	1 кВт	1,5 кВт	1,7 кВт
Высота всасывания	до 9 м			
Исполнение по току: напряжение / частота	однофазное: 1~220-240В / 50Гц - для насосов с маркировкой M			
Номинальные обороты двигателя	2900 об/мин			
Степень защиты / класс изоляции	IP 55 / F			
Режим работы мотора	S1			
Встроенная тепловая защита	во всех однофазных насосах			
Встроенный обратный клапан	есть			
Уровень шума dB, max	56		58	
Охлаждение мотора	внешнее за счет вентилятора			
Температура перекачиваемой жидкости / окружающего воздуха, max	35°C / 40°C			
Давление включения насоса	1,5 bar		2,5 bar	
Давление, выдерживаемое корпусом, max	8 bar		12 bar	
Допустимое давление на входе, max	3,6 bar	2,7 bar	7,5 bar	6,3 bar
Длина кабеля	2 м с вилкой			
Материалы				
Корпуса насоса	нерж. сталь AISI 304			
Корпус двигателя	алюминий L-2521			
Рабочие колеса	нерж. сталь AISI 304			
Диффузоры	армированный Noryl			
Вал	нерж. сталь AISI 420			
Тип уплотнения вала, материалы	торцевое, графито-алюминиевое			
Патрубки	нерж. сталь AISI 304			
Дополнительное оборудование	гаситель гидроударов KIT PRESS Air 1/4" (раздел Принадлежности)			

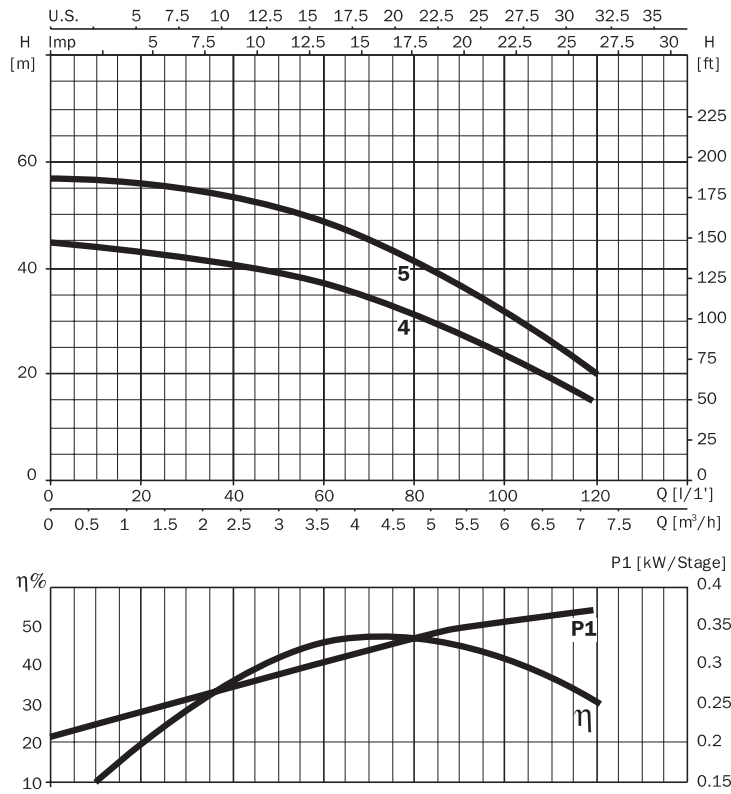
Tecnopres 15



230 V 50 Hz	L/1'	10	20	30	35	40	45	50	60
	m³/h	0.6	1.2	1.8	2.1	2.4	2.7	3	3.6
Tecnopres 15 4M		42	39	35	32	28	25	21	
Tecnopres 15 5M		51	47	41,5	38	34	30	26	17

230 V 50 Hz	230/400 V 50 Hz	A			P1 (kW)		kW	HP	µF
		1~	3~		1~	3~			
		230 V	230 V	400 V					
Tecnopres 15 4M		3.5			0.8		0.55	0.75	12
Tecnopres 15 5M		4.1			1		0.66	0.9	12

Tecnopres 25

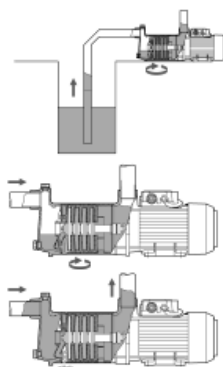


230 V 50 Hz	L/1'	15	30	45	60	75	90	105	120
	m³/h	0.9	1.8	2.7	3.6	4.5	5.4	6.3	7.2
Tecnopres 25 4M		44	42	40	37	33	28	22	15
Tecnopres 25 5M		56	55	53	49	43	37	29	20

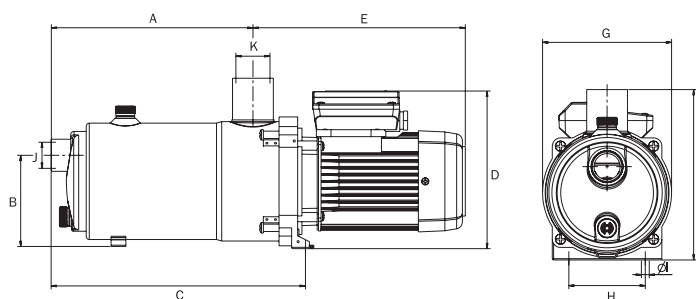
230 V 50 Hz	230/400 V 50 Hz	A			P1 (kW)		kW	HP	µF
		1~ 230 V	3~ 230 V 400 V		1~	3~			
Tecnopres 25 4M		6.8			1.5		0.92	1.25	16
Tecnopres 25 5M		8.2			1.8		1.1	1.5	25

Tecnopres

Благодаря встроенному самовсасывающему клапану насос способен поднимать воду без предварительного заполнения трубопровода.

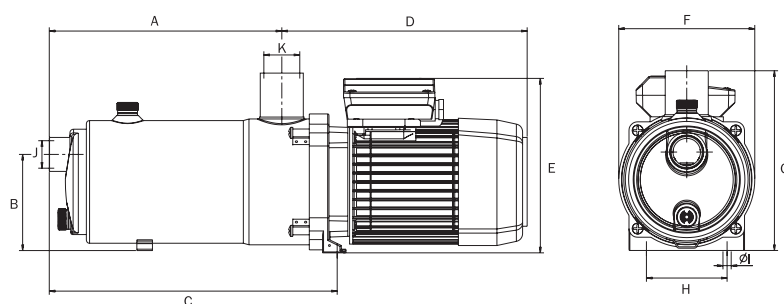


Tecnopres 15



	A	B	C	D	E	F	G	H	I	J	K	Kg
Tecnopres 15 4	220.7	107.5	281.3	181.5	232.5	196.3	148.5	88	9	1"	1 ^{1/4} "	9.5
Tecnopres 15 5	244	107.5	304.6	181.5	232.5	196.3	148.5	88	9	1"	1 ^{1/4} "	11

Tecnopres 25



	A	B	C	D	E	F	G	H	I	J	K	Kg
Tecnopres 25 4	236.6	107.5	298.1	267	190.5	148.5	196.3	88	9	1"	1 ^{1/4} "	9.5
Tecnopres 25 5	263.2	107.5	324.7	288.5	190.5	148.5	196.3	88	9	1"	1 ^{1/4} "	11